

**جهاز شؤون البيئة**  
**مشروع التحكم في التلوث الصناعي**

**دليل التفتيش**  
**صناعة السيراميك**

**يونيو ٢٠٠٢**



---

õ			-ë
õ			-ì
ñ			-ì
ñ			ë-ì
ë			ì-ì
ëì			-ì
ëì			-ì
ë			-ì
ë			-
ë			-
ëõ			ë-
ëõ			ì-
ëõ			-
ëñ			-í
ì			-î
ì			-
ì			-
ì			ë-
ì	( )		-ï
ì			-õ
ì			-õ
ì			ë-õ
ìë			ì-õ
ìì			-õ
ìì			-ñ
ìì			-ñ
ì			ë-ñ
ì			-
ì			-
ì			ë-
			( )

---

-

(EPAP)

( )

GIM (EPAP )

:

- 
- 
- 

- 
- 
- 

-  
-  
-  
-  
-

- 
- 
- 

-

:

- 
- 
- 
-

---

--

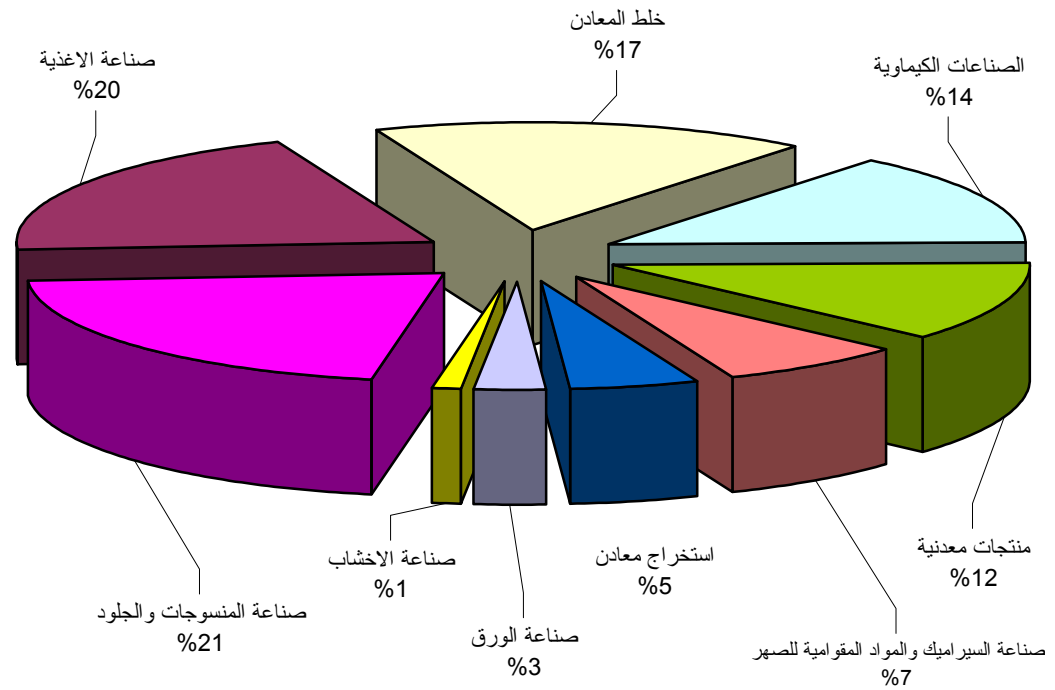
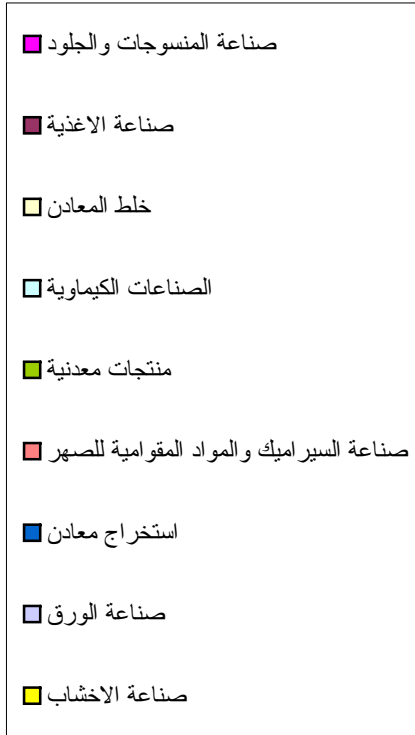
--

-

( )

%

---



شكل (1) توزيع القيم الإنتاجية بقطاعات الصناعة

-

.è

.l

-

( )  
( Na O, SiO , Al O<sub>2</sub>) ( )

( )

---

( )

( ) ( )	
( )	

( )

---



( )


:

(..... )

-  
-  
-  
-  
-  
-  
-  
-

--

( )

*(Slip)*

•

)

(Ball Clay)

•

(

(emulsion)

---

(China Clay)

•

(Slip)

°ñ

*(Glazing)*

( )

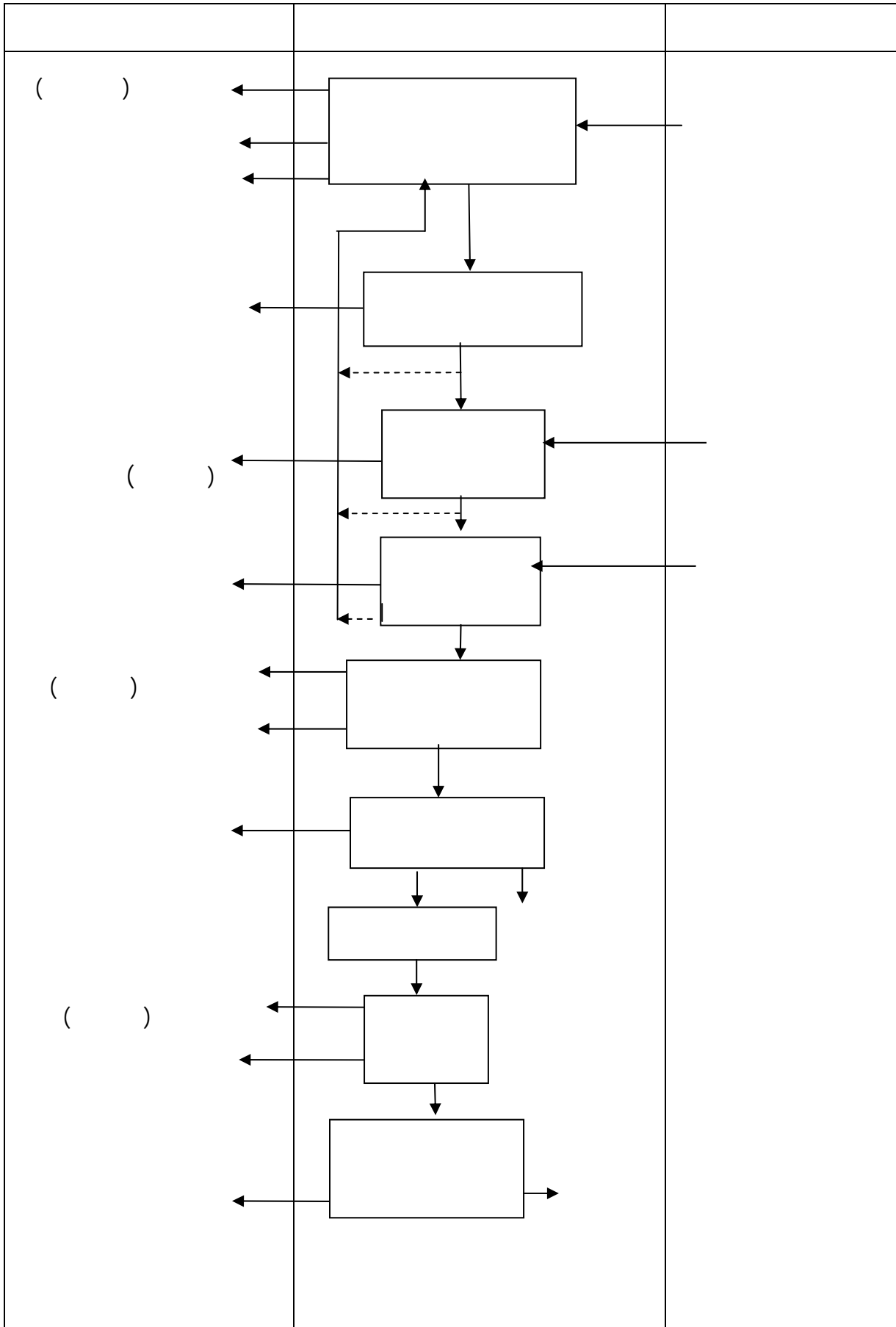
0

o

o



( )



(è)

ì :

(dry-press)

---

%ë

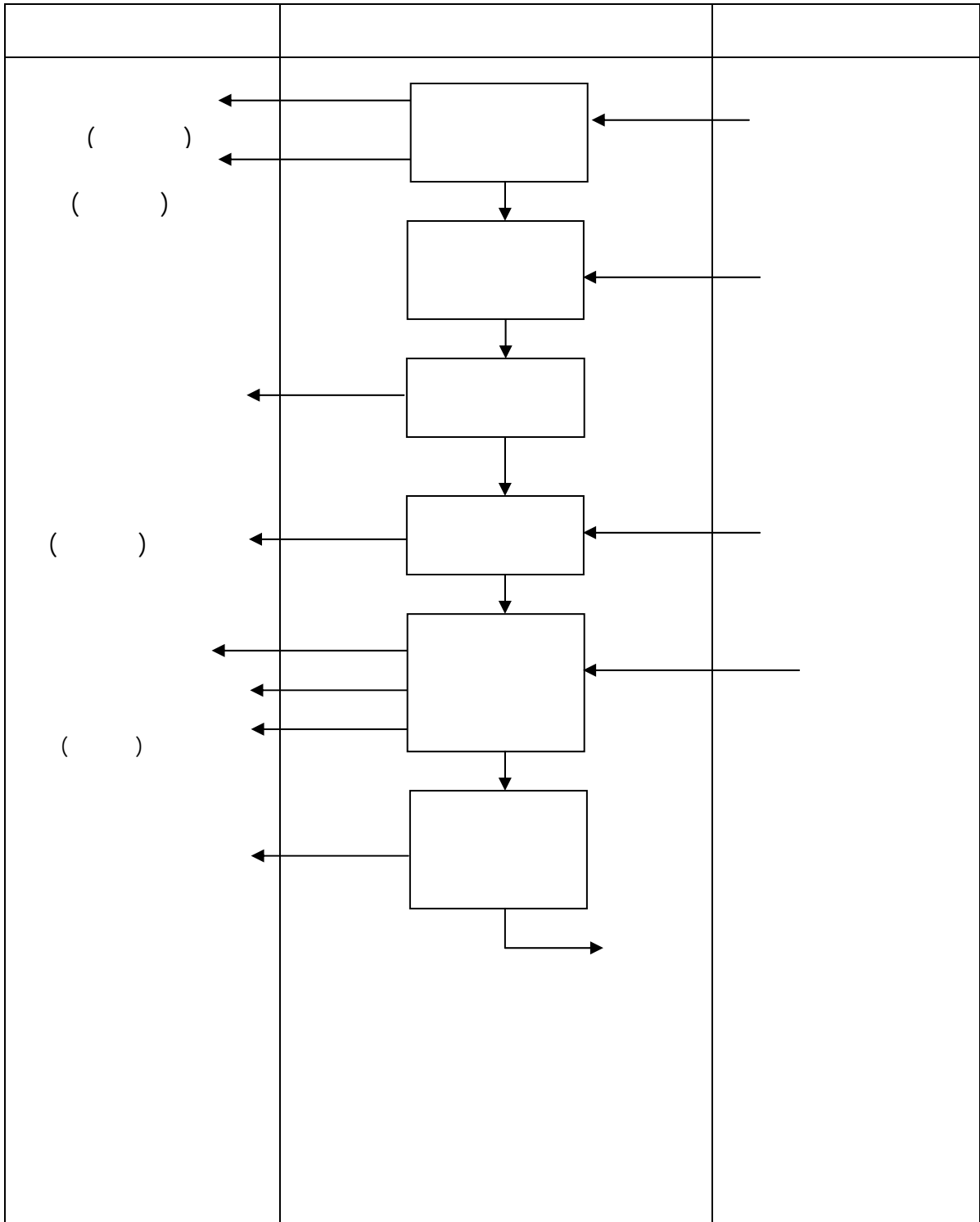
.

.

.

---

( )



Slurry

- -

(i)

ë- -

*(Slip)*

)

(Ball Clay)

-

(

China )

ì

-

(Clay

Spray Dryer

*(Spray Drying)*

(Slip)



( : ) -

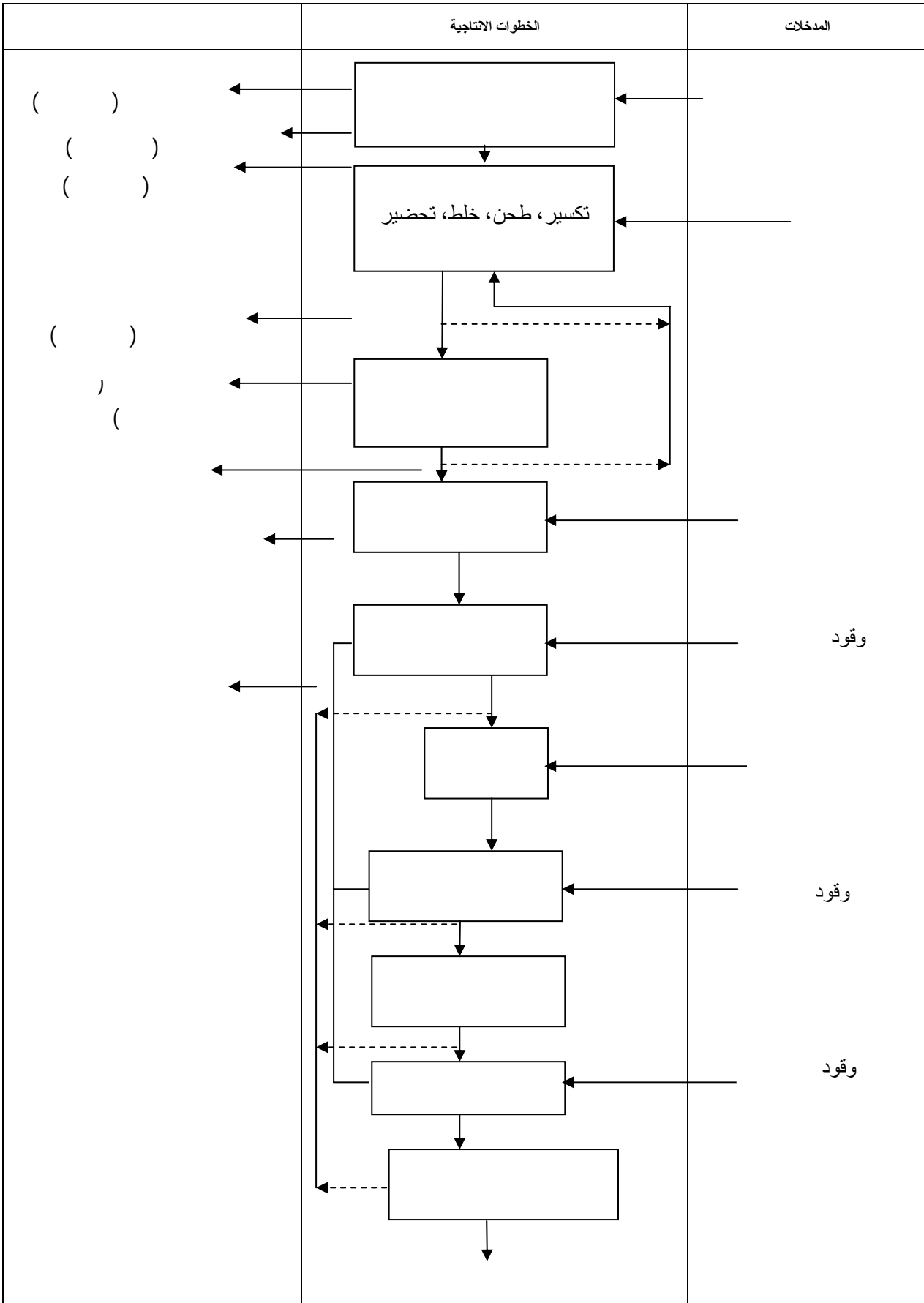
( )

1 - -

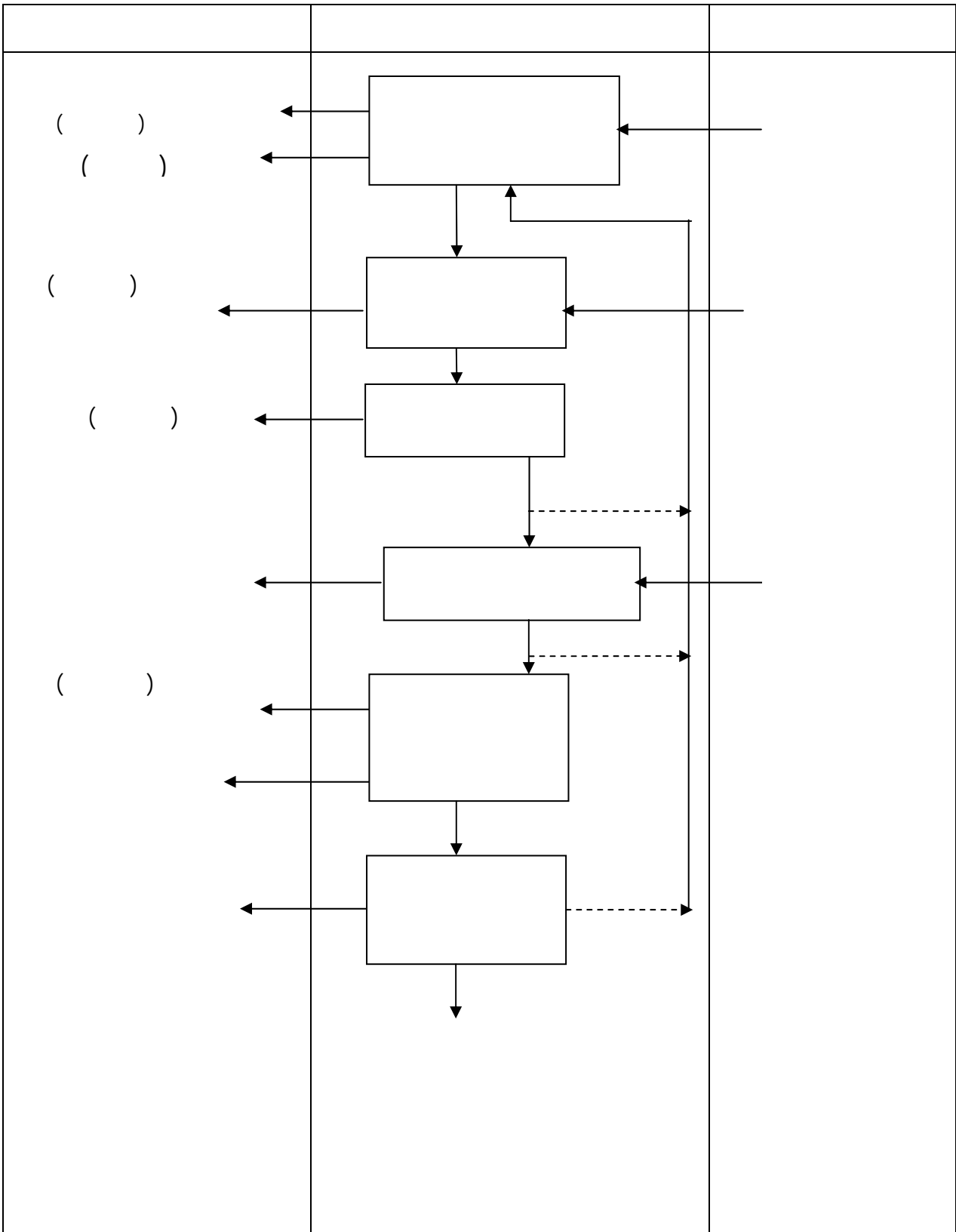
o : -  
-  
-

---

(è)



(i)



---

• -

/

( )

--

--

-

-

-

--

:

-

-

è- -

-

---

-

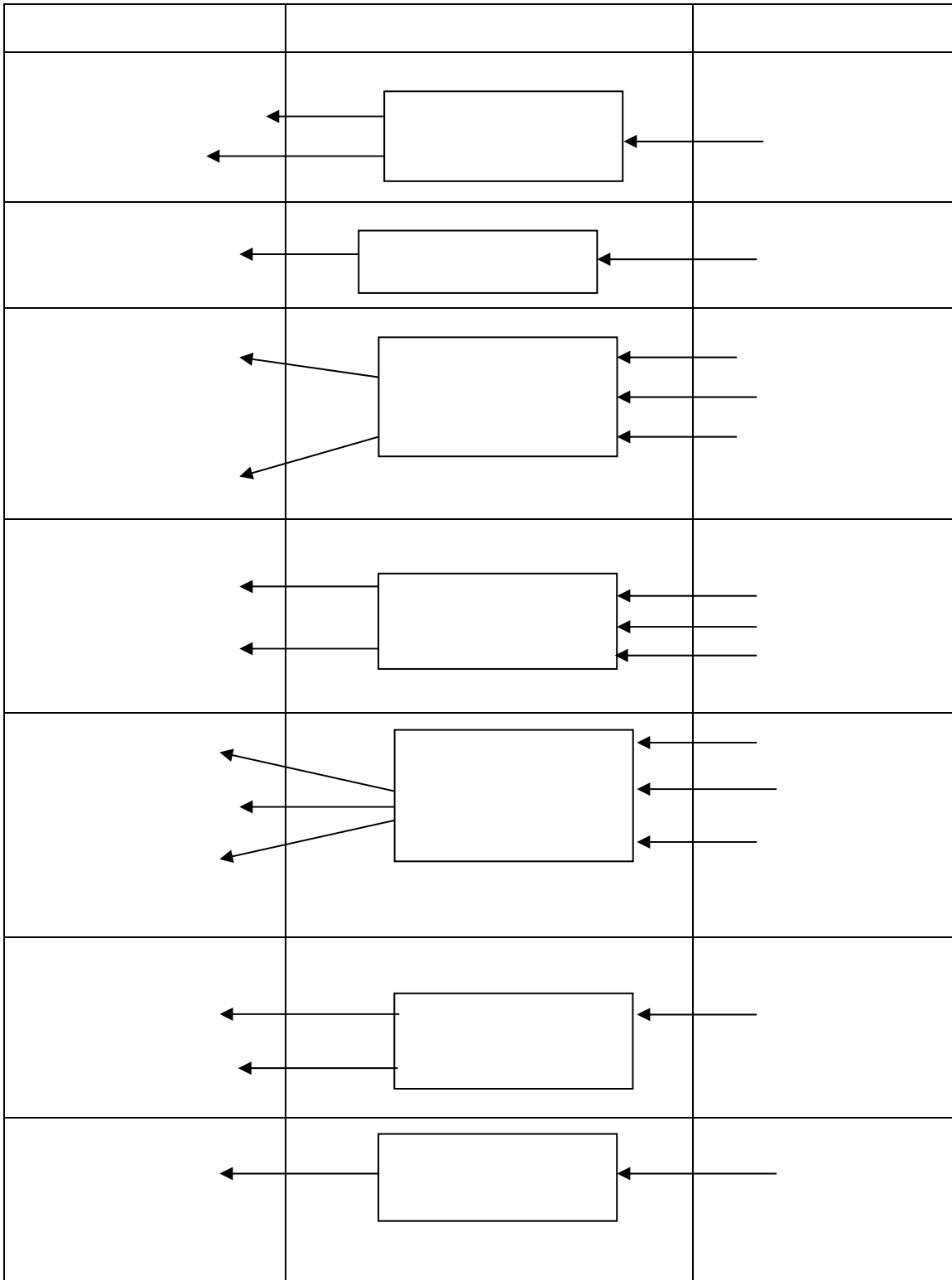
1 - -

.(TSS)

1 - -

---

(i)



---

ë-

( ì ë)

.

-ë-

( )  
(SO<sub>x</sub>)

(NO<sub>x</sub>)

-

-

ë / ì - ë

.(ë / )

-

-

ë / -

.(ë / )

-

-ë-

-

-

-

-

( )

( / )	
,	
ë	BOD
ì	COD
	(O&G)

-ë-

:

(Slip)

-

)

-

.(

(

)

-

-

-

ë-ë-

ì-ë-

ì-



( )

				المخرجات	المدخلات	العملية
بيئة العمل		مياه				
جسيمات صلبة و ضوضاء	مخلفات صلبة	جسيمات صلبة عالقة	جسيمات صلبة	الخليط (Slip)	رمل، فلسبار، طفلة	التكسير، الطحن، الخلط، التحضير
مياه صرف صناعي		جسيمات صلبة عالقة		اجزاء مشكلة	الخليط (Slip)	التشكيل
				قوالب جبس	جبس، مياه	اعداد قوالب الجبس
وطأة حرارية			بخار ماء	اجزاء جافة	اجزاء مشكلة تحتوي علي رطوبة	التجفيف
مياه صرف صناعي	اجزاء معيبة يمكن استرجاعها	جسيمات صلبة عالقة		اجزاء مغطاة بالجليز	اجزاء مجففة، بودرة الجليز، ماء	التغطية بالجليز
وطأة حرارية و انبعاثات غازية	مخلفات صلبة		غازات العادم	منتجات نهائية	اجزاء مغطاة بالجليز	الحرق

(è)

				المخرجات	المدخلات	العملية
بيئة العمل		مياه				
جسيمات صلبة و ضوضاء	مخلفات صلبة	جسيمات صلبة عالقة	جسيمات صلبة	الخليط (Slip)	رمل، فليسبار، طفلة	التكسير، الطحن، الخلط، التحضير
مياه صرف صناعي		جسيمات صلبة عالقة		اجزاء مشكلة	الخليط (Slip)	التشكيل بالحقن
رطوبة			بخار ماء	اجزاء جافة	اجزاء مشكلة تحتوي علي رطوبة	التجفيف
مياه صرف صناعي	اجزاء معيبة يمكن استرجاعها	جسيمات صلبة عالقة		اجزاء مغطاة بالجليز	اجزاء مجففة، بودرة الجليز، ماء	التغطية بالجليز
وطأة حرارية و انبعاثات غازية	مخلفات صلبة		غازات العادم	منتجات نهائية	اجزاء مغطاة بالجليز	الحرق

(i)

				المخرجات	المدخلات	العملية
بيئة العمل		مياه				
جسيمات صلبة و ضوضاء	مخلفات صلبة	جسيمات صلبة عالقة	جسيمات صلبة	الخليط (Slip)	رمل، فلسبار، طفلة	التكسير، الطحن، الخلط، التحضير
رطوبة	_____	_____	بخار ماء	مواد خام جافة	مواد خام بها رطوبة	التجفيف
جسيمات صلبة و ضوضاء	_____	_____	_____	بلاط مشكل	مواد خام جافة	الكبس
مياه صرف صناعي	اجزاء معيبة يمكن استرجاعها	جسيمات صلبة عالقة	_____	اجزاء مغطاة بالجليز	اجزاء مجففة، بودرة الجليز، ماء	التغطية بالجليز
وطأة حرارية و انبعاثات غازية	مخلفات صلبة	_____	غازات العادم	منتجات نهائية	اجزاء مغطاة بالجليز	الحرق

-  
-



)

.( ..

:



kkk i

( )

(selicosis)

*(kaoline  
clay)*

(pneumoconiosis)  
(fuller's earth)

***Bentonite )**  
(clay*

(abscess)

(uvea : )

-

-

(glaze)

---

.

-ë

:

-ë

( )

ì

ññì

ì

ì

:

•

•

.% ,

•

•

•

)

(...

•

ë

õ

/

•

( )

.(

ì ñ

)

(i)

( / )		
	ì	
	ì	
		رماد (في الحضر)
		رماد (في المناطق النائية)

-ë

(ð)

)

.(

-ë

èi

:

ñ èð •

ñ ð

ñ èð ñ è •

( ) ñ ñ ì è •

èð è ññi ì •





(i)

:i /eī :				i /ō	ōē/ē	( / ) (
		ë		>		(BOD)
	ō	ì	ë	>		(COD)
ñ-	ñ-	ñ-	ñ-	ñ, -	ñ-	
				>		
ë	ë	ë	ë	ì ë>	> °	
		ë	ë	ō >		
—	—		—	ë / <sup>ë</sup> ò / <sup>ë</sup>	—	
			ō	—		

(ð)

ë /		ë /		
		ñ		
ì ì	ì			

(ö/ë )

( )

°ë ,	°ë	
°ë ,	° ð,ð	
° ð,ñ	° ,	

---

( )

( )	
ñ	õ -
õ	-
	-ë
	-ì
	-

( )

				ñ	( )
ì	—			ì	( )

( )

	( )
ë	ë
	ë
ë	
ë	

---

ëë

---

ì - ë

ñ

ññì

ì

ëë

ë ë

( ññ    ëëð    )

ëë

í - ë

ññì

ì

---

*i*

---

-i

:

/

( )

(end-of-pipe)

( )

-i

---






-i

( )

-

:

-

•

•

ë-i

-

-

-

ì -i

•

•

( )

•

•

•

: . GIM(EPAP )

( )

( )

( )	
. ññi ì	.
ññi ì .( )	.
	.ë ( )
	.
	.

( )  
GIM (EPAP )

-î

-î

( )

:

( / )

o  
o

-î

( ... )

-î

---

( )

-i

GIM (EPAP )

:

- 
- 
- 

-i

)

GIM )

( )

- - (

:

(EPAP

)

(i

- 
- 
- 

(i - )



/i i

-i

GIM (EPAP )

( )

:

- 
- 

.GIM (EPAP )

( )

•

.



-i

( )

.

.

.

:

•

.i

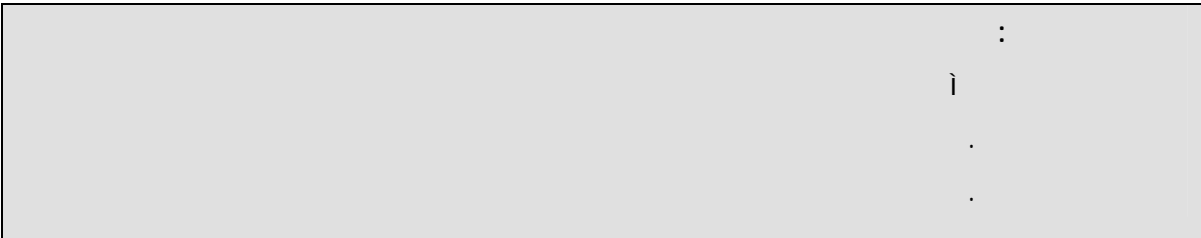
•

•

:

-

-



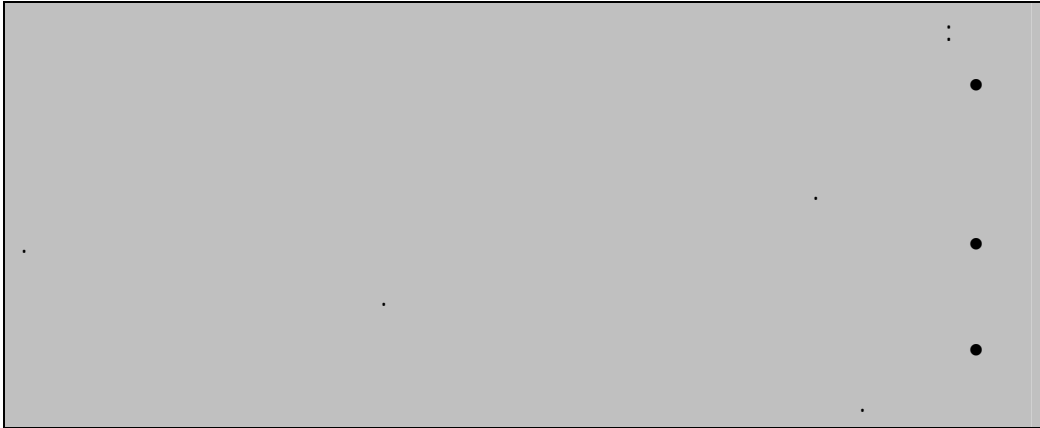
( )



-ð

-ð

(GIM, EPAP )

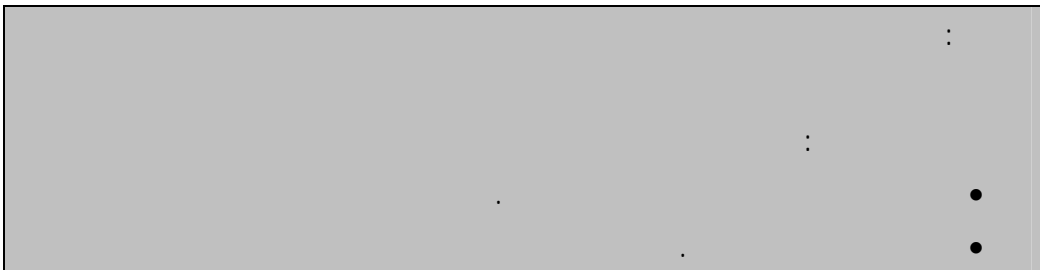


-ð

(EPAP, )

(D)

/









-

-

GIM (EPAP )

( )

-

:

•

•

•



:

•

-

:

•

---

.

( )

.

•

•

( ) 00

( - )

( )





:

( - )/ . - - - - - :

( - - )/ .	
- - - - -	
- - - - -	
- - - - -	
- - - - -	
- - - - -	

**(Global Positioning System) GPS Ô**

- LAT (Latitude) :

- LAT (Latitude):

ë- LAT (Latitude):

LONG (Longitude):

LONG (Longitude):

LONG (Longitude):

:

( - )/	
- - - - -	- - - - -
- - - - -	- - - - -
- - - - -	- - - - -
- - - - -	- - - - -
- - - - -	- - - - -
- - - - -	- - - - -

:



:

-----	-----	-----	-----	-----	ë ( )

( ) /ë ----- :

:

:

:

pH

( ) /ë ----- :

( ) /ë ----- :

:

: **(Global Positioning System) GPS Ô**

-LAT (Latitude)

-LAT(Latitude):

LONG (Longitude):

LONG (Longitude):

ë

î î - -  
 (çé)î é î ëç: îî ëö (çé)î é î ëî - (çé)î é î ëî é







---

LAT (Latitude):

LONG (Longitude):



:

----- ----- ----- ----- ----- ----- ----- ----- ----- -----	----- ----- ----- ----- ----- ----- ----- ----- ----- -----

-----

----- :

i

i i - -  
(çé) i é i é ç: i i é é (çé) i é i é - (çé) i é i é é

( - )

( ) -						
						-
	(***)		(**)			(*)

(\*)

: ñi /i (\*\*)

:

: ñi /i (\*\*\*)

:

:

: è

( ) :

() ( ) -										
:										
(i)					oo					
		ø/ë	(i)	(e)	( ) ø/ë	( ) ø/ë				

ñi /i ( )

□ □

: ( )  
 :  
 :  
 : (e)  
 : (i)  
 :  
 : ( )  
 :  
 : ( )

(Ô - )

.	
----- -----	-
-----	-
<input type="checkbox"/> <input type="checkbox"/>	-ë
.	
<input type="checkbox"/> <input type="checkbox"/> <input type="checkbox"/>	°
<input type="checkbox"/> <input type="checkbox"/>	-
<i>ññi /i</i> :	
-----	ë-
:	
-----	)                      ì-
. (	
:	
.	
<input type="checkbox"/> <input type="checkbox"/>	°
-----	-ë
<input type="checkbox"/> <input type="checkbox"/>	°
-----	ë-ë
<input type="checkbox"/> <input type="checkbox"/>	°
<input type="checkbox"/> <input type="checkbox"/>	°
<input type="checkbox"/> <input type="checkbox"/>	ì-ë
:	
.ë	
----- -----	°
-----	-ì
-----	°
-ì	
.ì	
----- -----	°
----- -----	-
----- -----	°
----- -----	ë-
-----	°
-----	ì-





----- -----	- o
	ë-

.	
----- -----	-
-----	-
□                      □	ë-
.	
□                      □                      □	o
□                      □	-
:	
-----	ë-
:	
-----	)                      ì - (
.	
.	
□                      □	o                      -ë
-----	-ë
□                      □	o
-----	ë-ë
□                      □	o
□                      □	o                      ì -ë
:	
.ë	
----- -----	o                      -ì
-----	o                      -ì
.ì	
-----	o                      -
-----	o                      -
-----	ë-

.	
----- -----	-
-----	-
□                      □	ë-
.	
□                      □                      □	o
□                      □	-
:	
-----	ë-
:	
-----	)                      ì - (
:	
.	
□                      □	o                      -ë
-----	-ë
□                      □	o
-----	ë-ë
□                      □	o
□                      □	o                      ì -ë
:	
.ë	
----- -----	o                      -ì
-----	o                      -ì
.ì	
-----	o                      -
-----	o                      -
-----	ë-

		.
-----		-
<input type="checkbox"/> <input type="checkbox"/> <input type="checkbox"/> <input type="checkbox"/> <input type="checkbox"/> <input type="checkbox"/> <input type="checkbox"/> <input type="checkbox"/> <input type="checkbox"/> <input type="checkbox"/> <input type="checkbox"/> <input type="checkbox"/> <input type="checkbox"/> <input type="checkbox"/> <input type="checkbox"/> <input type="checkbox"/> <input type="checkbox"/> <input type="checkbox"/>		-
----- ----- ----- -----		ë-
		.
<input type="checkbox"/>	<input type="checkbox"/>	-
<input type="checkbox"/>	<input type="checkbox"/>	-
		.
-----		-ë
<input type="checkbox"/> <input type="checkbox"/>   ----- -----		-ë

		.
<input type="checkbox"/>	<input type="checkbox"/>	-
-----		-
-----		ë-
-----	o	ì-
		.
-----		-
<input type="checkbox"/>	<input type="checkbox"/>	o -

( )

		.
-----		o -
-----		o -
		.
-----		o -
-----		o -
		ë-
		.
<input type="checkbox"/>	<input type="checkbox"/>	o -ë
<input type="checkbox"/>	<input type="checkbox"/>	_____ -ë
		ë-ë
-----		_____

		.
-----	o	-
----- ----- -----		-
		.
<input type="checkbox"/> <input type="checkbox"/>	/                      /	-
-----		-
		.
<input type="checkbox"/> <input type="checkbox"/>	.	-ë
	. ññi /i	
<input type="checkbox"/> <input type="checkbox"/>		-ë

		-
----- -----		-
□                      □ □	°	-
		-
----- :(...) ----- :(...) ----- :(...)		-
		:
□                      □ □                      □	.	-
□                      □		ë- °
<i>nñi /i</i>		:
□                      □	) °(	ì -
-----		-
		:
		-
□                      □	°	-ë
-----		-ë
-----	.	ë-ë
□                      □	°	ì -ë
		:
		-ë
/ë -----	°	-ì



