

صفحة

تمهيد

( )

-

-

-

-

-

-

-

-

-

- -

- -

- -

- -

-

-

-

-

-

EMS

- -

- -

- -

-

- -

- -

-

-

-

-

-

			-
	- -		
Mass balance	- -		
Emission factors	- -		
	- -		
			-
		-	
		-	
		-	-
		-	
		-	
		-	-
		-	
		-	
		-	
		-	
	- -		
	- -		
	- -		
	- -		
	- -		
	- -		
	( )		
	( )		
	( )		

١- مقدمة

)

( EPAP)

(FINNIDA

:

EPAP FINNIDA

:

•

:

•

:

•

:

•

(EPAP- ) GIM

EPAP

:

- 
- 
- 
- 
- 

--



- -

- 
- 
- 
- 
- 
- 

- - 1

%

(Mercedes) BMW (Fiat) (Opel) :

:

/

/ ( / =)

/

)

.(

.( )

**جدول رقم (١) تركيز الملوثات في مياه الصرف الصناعي لمصنع تجميع سيارات**

( / )	
( > )	
( > )	
( , > ) ,	
( > ) ,	
( > )	
( )	
( ) ,	

/

\*



)

EPA

.(

)

(

.  
:

AAMA

.( ) % ,  
. ( ) % ,  
% % % ) % ,  
.(%)

( )

( )

(machining)		
		( )
	صلب و ألومنيوم	
		( )
	( )	
	( )	
		HVAC
		/

:

( )

:

:( )

) ( ..	/
) (	(emulsion) /
(surfactants)	(Anodizing) (Chemical conversion) (Electroplating) (Plating) (Painting)

( )

(VOCs)

-

)

:

(PVC

.( )

( )

	الأخضر

)

(

\_\_\_\_\_ :

-

:

	_____
	_____

\_\_\_\_\_ :

: ( ) ]

. (Mold and core production)

- 
- 
- 
- 
- 
- 
- 

:  
(% : )

" " (% ) *(Mold production)*

sea ) " " (coal  
(core)

( )

( )

)

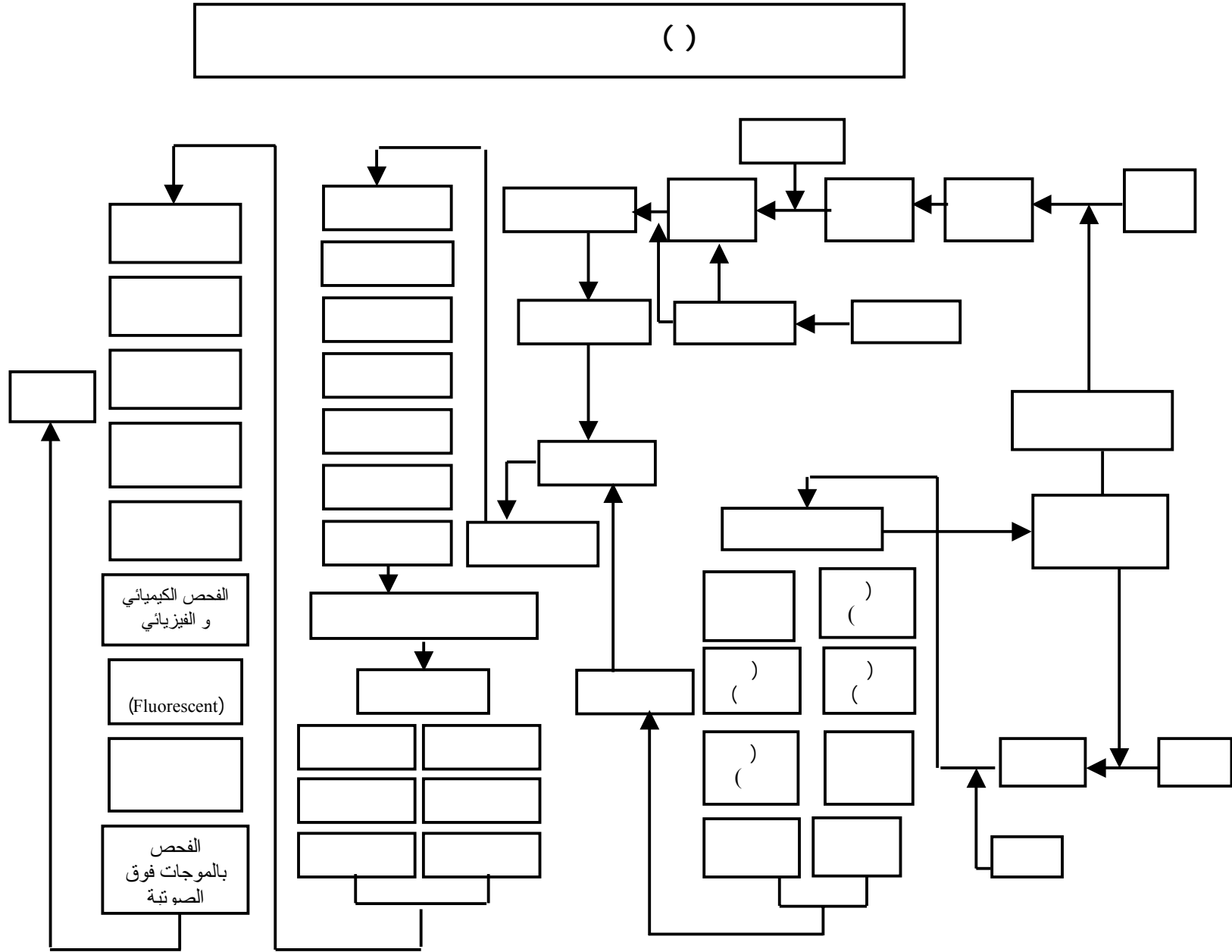
.(Cupola furnace

( )

(shakeout)







- -

( )

- -

:

" .( )

"

.(Trunk)

:

)

.(tab-slot

)  
.  
:  
.  
(  
.  
( )  
( ) - :  
:  
- .  
( )

" dressing"

- -

:

:

•

.

:

•

.

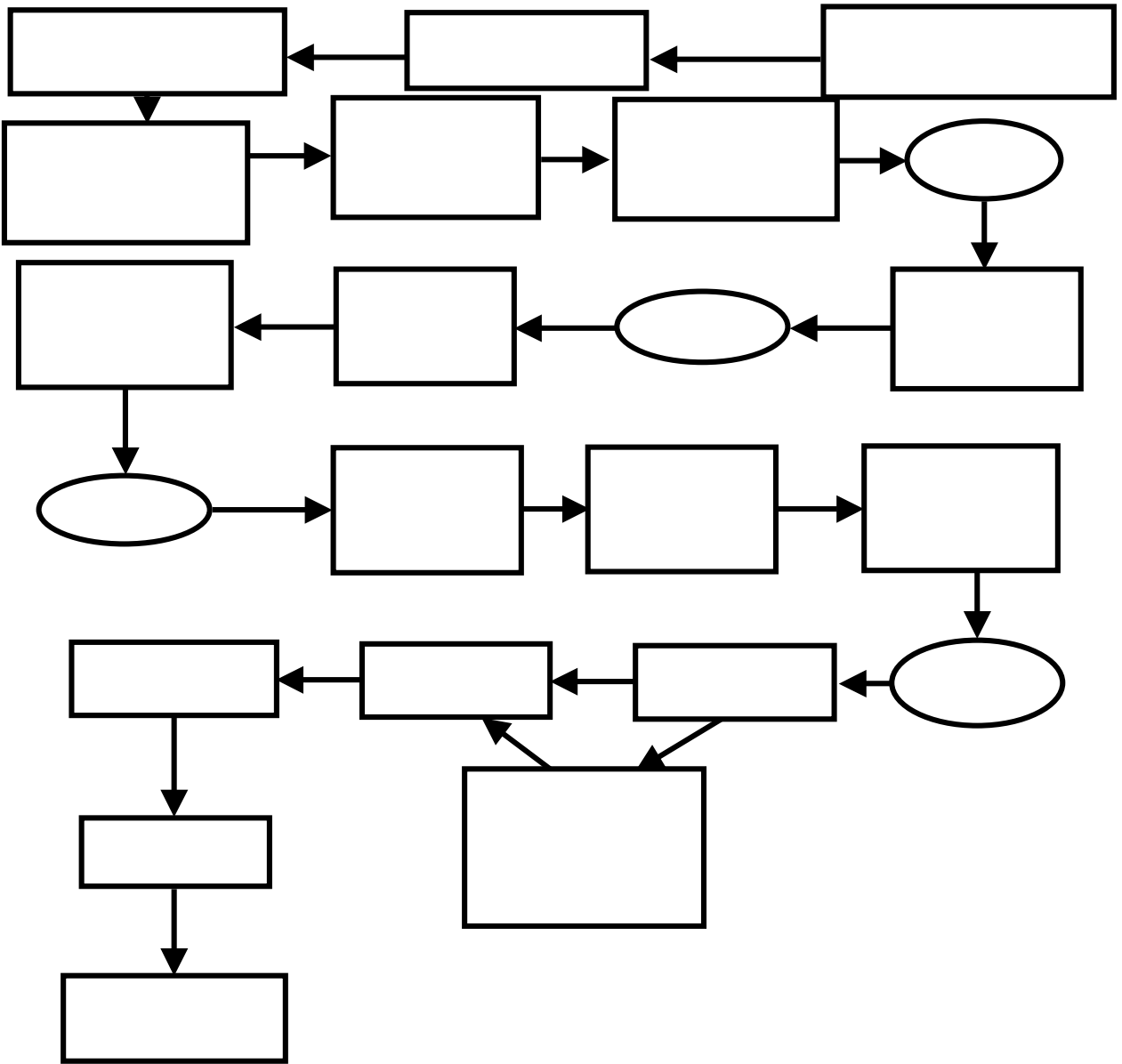
.

•

:

•

( )



:()

( )

( - )

)

.(

(% )

:

)  
.(  
( )

( )



)

(Deadener

%

.(

)

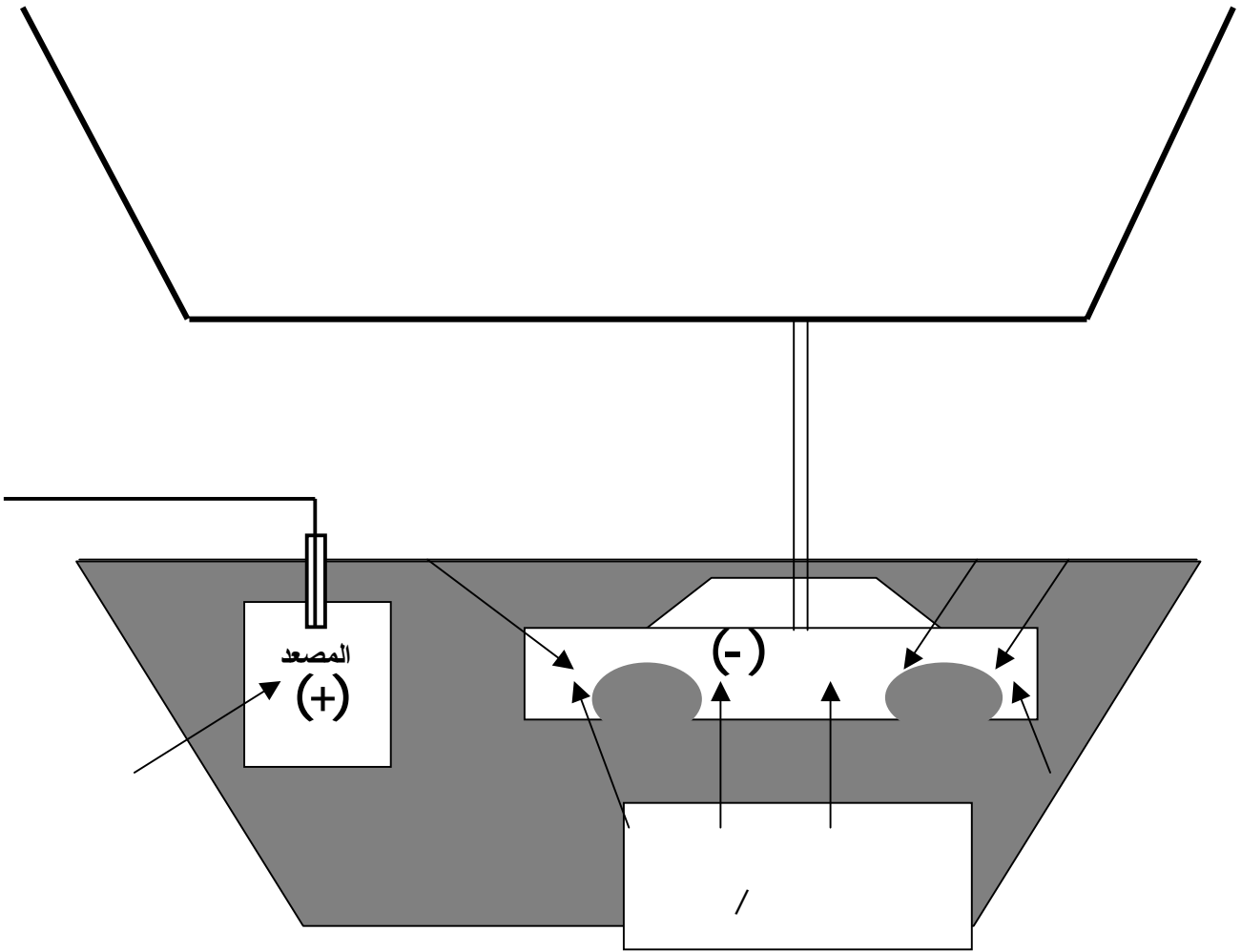
( )

--

:

:

:



: ( )

- ٢ -

( )

- -

:

- 
- 

( )  
( )

( )

( )

) :

(

:

- (pH)

:

( )

ج- التناضح العكسي:

- -

. (make-up water)

- -

:

...

- 
- 
- 

٥-٣-٢ الورش و الجراج

:

- 
- 
- 
-

•

- -

:

•

•

- -

( )

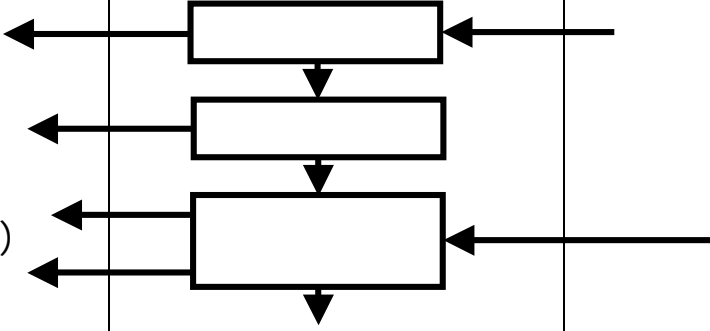







ومصادر التلوث المحتملة هي :

•

•

- -

( )

( )		+ +
( )		
( )		
		
		
		
		
		



( )

- -

:

:

- 
- 
- 

:

dimethyl-benzene, -pentanone, -methyl- -pentanone, butyl ester, acetic acid, light aromatic solvent naphta, ethyl benzene, . -butanone, toluene, butanol

(PM )

:

- -

:

:

- 
- 
- 
- 

•

•

- -

:

- 
- 
- 
- 
- 
- 
- 
- 

)

(

)

.(



( )

( )	( ) )	(VOC	( ..	
.	(		.	
:	( )			
.	.		.	
		(VOC)		
( )			)	
.			(	

			) (	
		(VOC)		
				( )
				( .. )

-

( )

( )

--

- 
- 
-

- 
- 
- 
- 
- 
- 
- 
- 

-

) TRI

(Toxic release

:

-

: TRI

: TRI

- ( )

-

(EPA)

(HSDB)

:

:

( )

:

:

)

(

:

:



( )

-

-

( )

/

)  
(  
*(DCM)*

) ( )

(DCM

:

:

(DCM)

(MEK)

:

:

:

:

الطولوين

:

(TCE)

-

:

( )

-

:

:

TCE

:

{}n{}  
{}{}  
{}{}{}  
TM

( )

:

:

) :

(

:

:

-

المواد العالقة

( : )

:

( ... )

)

.(

مياه الصرف

( )

- / = BOD
- / = COD
- / =
- / =
- / = TSS
- / = O&G
- = pH

( )

( )

:

( )

BOD

.O&G

COD

)	:
	(
	( )

( )

)

.( ...



-  
-  
:  
:  
:  
:Threshold Limit

:Treshold Limit for Short Periods

: Ceiling Limit

:

.	/	%
---	---	---

( )

:

%,

□

□

(... )

□

/

□

( )

( )

( / )		
		( ) ( )

( )

( / )	

(residual chlorine)

( )

)

.(

( )

( )



: ( )

:				:	/	:	/	( / )
المصارف				(	)			( )
					>			( )
					>			
-	-	-	-	,	-	-		
					>			
					>			( )
					>			
—	—		—		>	—		
					—			
—	—				>	—		

( )

( / )		
(Parcom)	(Helcom)	
,	,	
,	,	
,	,	( )
,	,	
,	,	
,	,	
*	,	النیکل
,	,	
,	,	
	-	القصدیر
,	,	
,	,	

/

\*

-

:

:

( )

.( )

( )

/

:

( )

( )  
:  
( ) ( )

- 
- 
- 
- 
- 
- 

جدول (١١) الحدود العتبية للتعرض للملوثات

الحدود العتبية				المادة
حدود التعرض لمدة قصيرة		المتوسط الزمني		
مجم/م <sup>٣</sup>	جزء في المليون	مجم/م <sup>٣</sup>		
			ثاني أكسيد الكربون	

جدول (١٢) الحدود العتبية لبعض ملوثات الهواء

		الحد العتبي		المادة
/	جزء في المليون	/		

-

( )

-

## ٥- إجراءات الحد من التلوث

### ٥-١ مفاهيم عامة

- :
- (in-plant modifications) /
  - in-process modifications) (
  - (End-of-pipe )
  - ) (



:

. (end-of-pipe)

:

.

.

.

(batch)

).

.(



:

- -

:()

:()

:()

:()

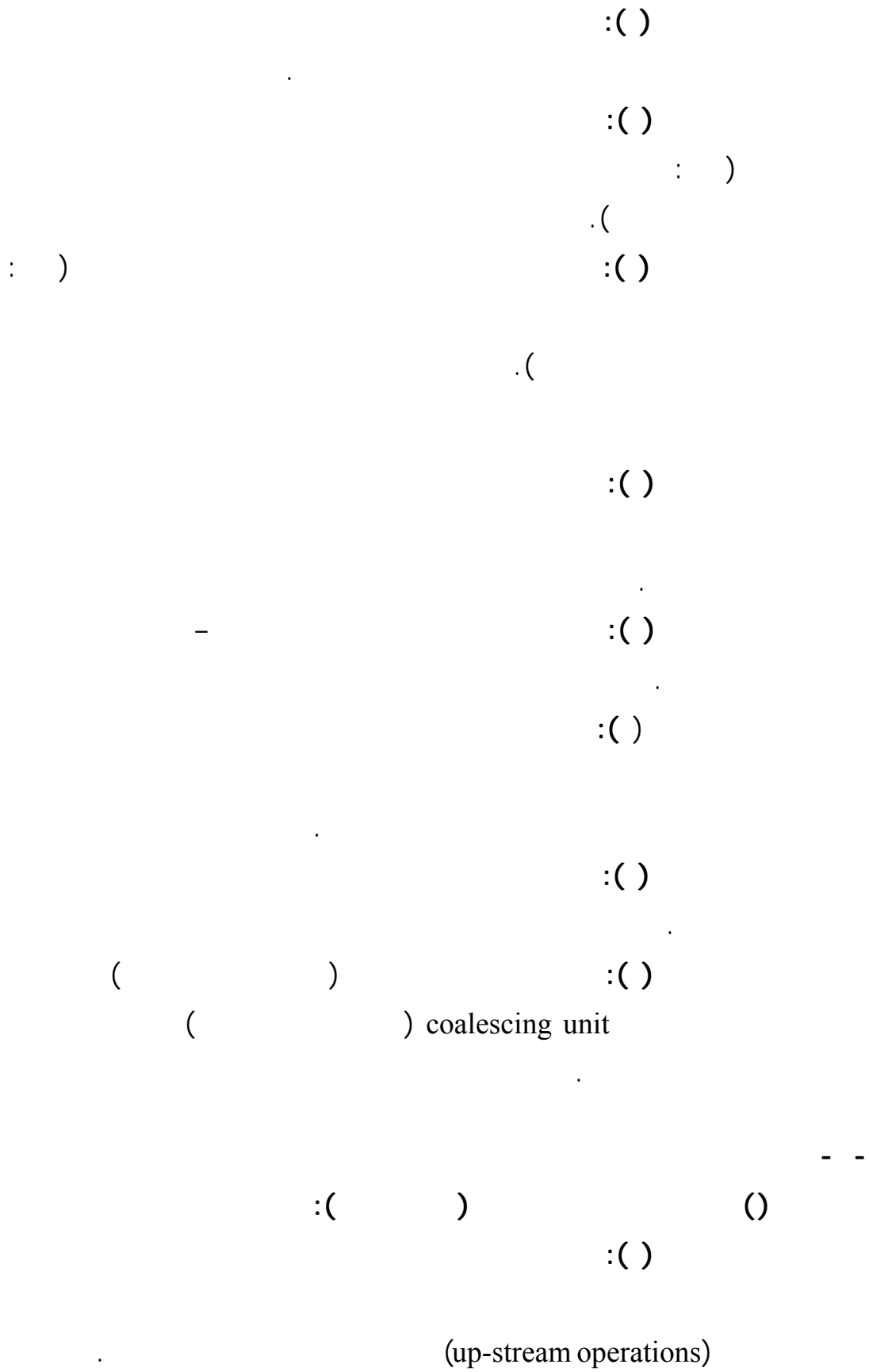
:()

:()

:()

:()

:()



:()

.( ... )

) :()

.( :()

:()

:()

:  
FREEBOARD

%  
)

.(  
( )

( / )

:()

:()

:()

) ( )

.(

:()

.( )

:()

/

:()

:()

:()

]

(VOC)

.[

:()

:()

:()

)

.(

:()

( ...

)

( )

:( )

( )

:( )

:( )

:

(surfactants)

(fog spray rinsing technique)

:( )

( )

:( )

:( )



:( )

:( )

:( )

/

:( )

:( )

:( )

:( )

:( )

:( )

:( )

(electrolysis)

:( )

:( )

:()

:()

.( )

- -  
)

:()

:()

:()

:

:()

.(flow restrictors)

:

:()

. □

- □

. □

. □

) □

.( □

. □

: □

:() □

. □

. □

. □

:() □

. □

:() □

. ( )

: ( )

fluoborate )

(copper

: ( )

: ( )

(chelating agents)

: ( )

)

(

: ( )

( )

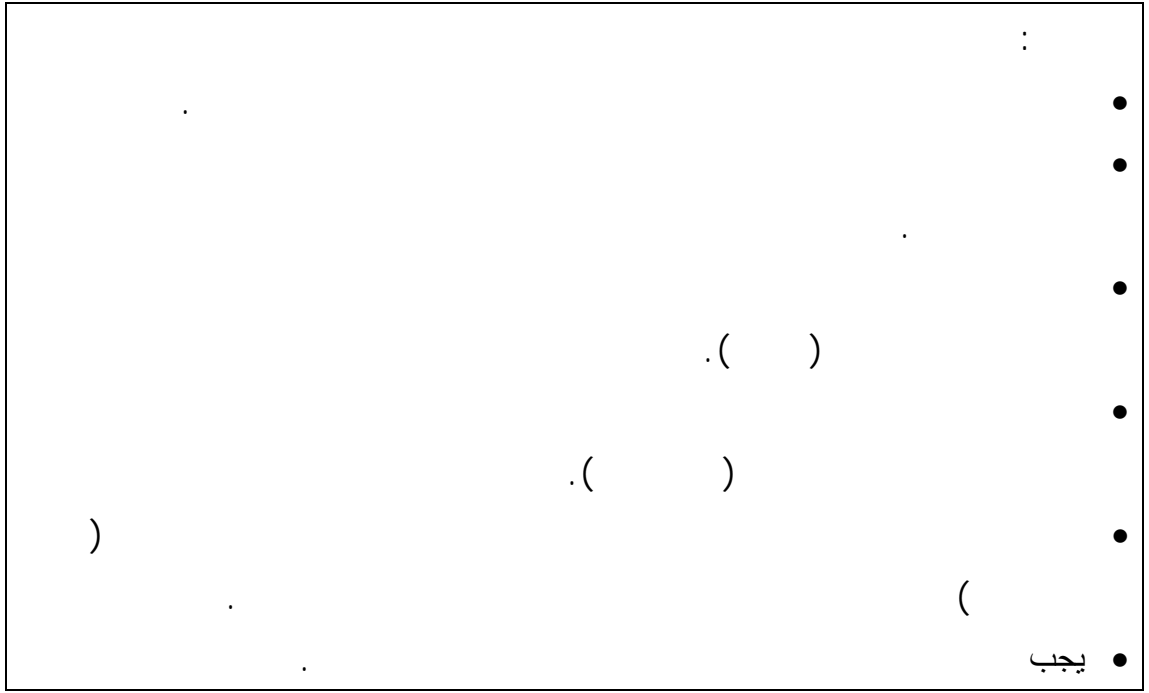
.%

: ( )

: ( )

(flux)

: ( )



:( )

:( )

:( )

:( )

:( )

:( )

:( )

:( )

%

%

:( )

(electrodialysis)

:( )

( )

:( )

:( )

:( )

:( )

■

■

■

:( )

:( )

:( )

:

●

●

●

:( )

:( )

.(curing oven)

: ( )

:

)

•

(

%

•

%

•

: ( )

: ( )

: ( )

(stripping)

: ( )

(hydrolysis)

( )

: ( )

)

: ( )

(resins

: ( )

: ( )

: ( )

: ( )

: ( )

: ( )

: ( )

: ( )



٤-٢-٥ الوحدات الخدمية

(أ) معدات حرق الوقود

:

العوادم

الغازية

:

(ب) محطات معالجة مياه الصرف

المعالجة

( )

عند نهاية

الأنبوب

End-of-)

)

(pipe

.(

)

:

(equalization

(ج) ترشید استخدام المیاء

( ) .

)

(CIP)

(

- 
- 
- 
- 
- 

)

.(

### ٣-٥ خطط مكافحة التلوث الممكنة

:

( )

: )

( ..

)

(

.( )

.( )

-

(SMS)

( )

-

:

•

•

•

•

•

•

Trends

•

•

•

:

•

( )

•

:

-

( )

:

/

( )

:( )

:( )

-

(EMS)

- -

ISO "

( )

“

-

aspects

-

/

: )

objective

target

.(

: )

.(

%

-

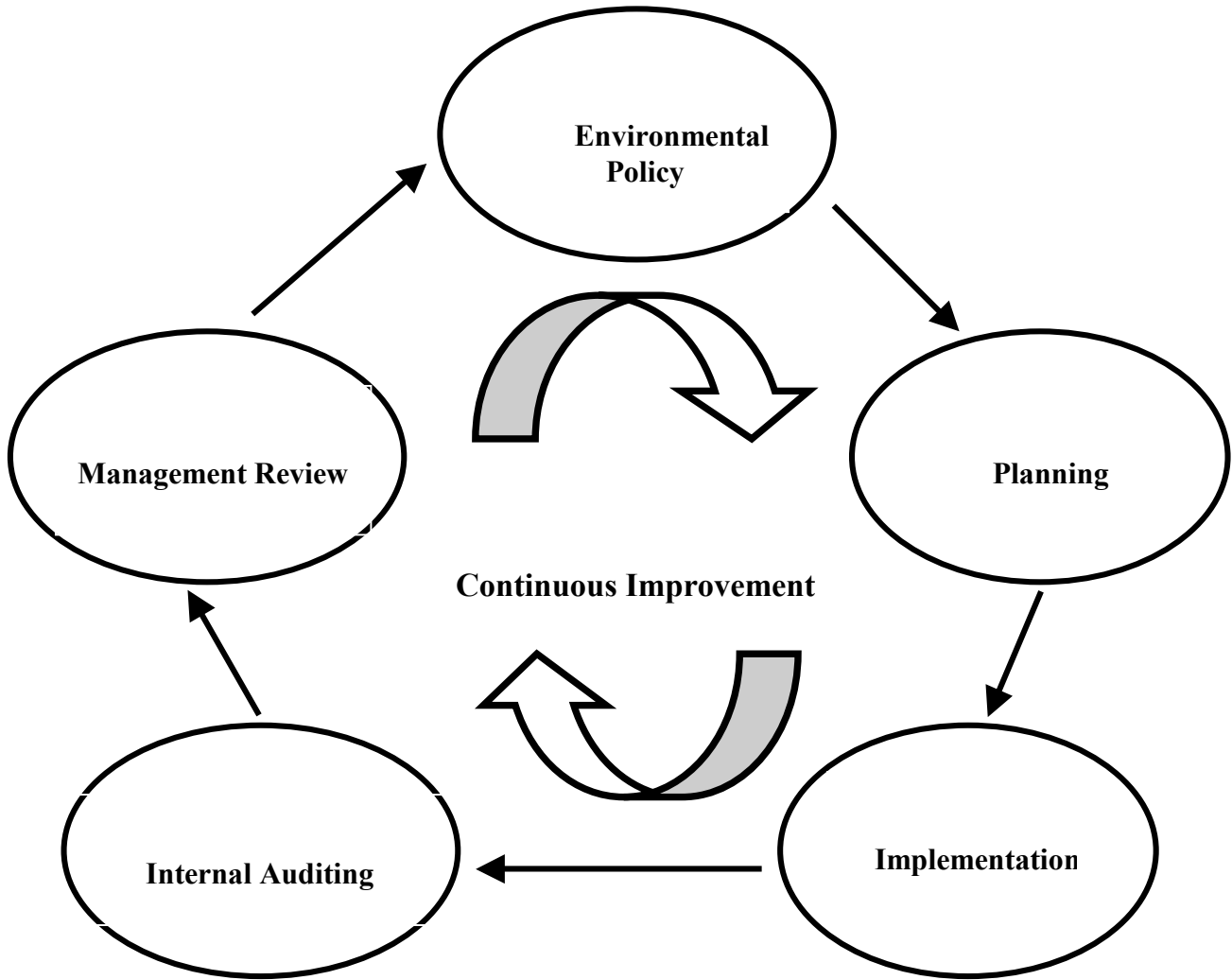
-

(internal auditing)

-

ISO

( )





:(EMS)

(SM)

- -

:

ISO

(SMS)

:

"

"

(end-of-

:

pipe)

:

)

(...

- 
- 
- 
- 
- 
- 
-

- 
- 
- 
- 
- 

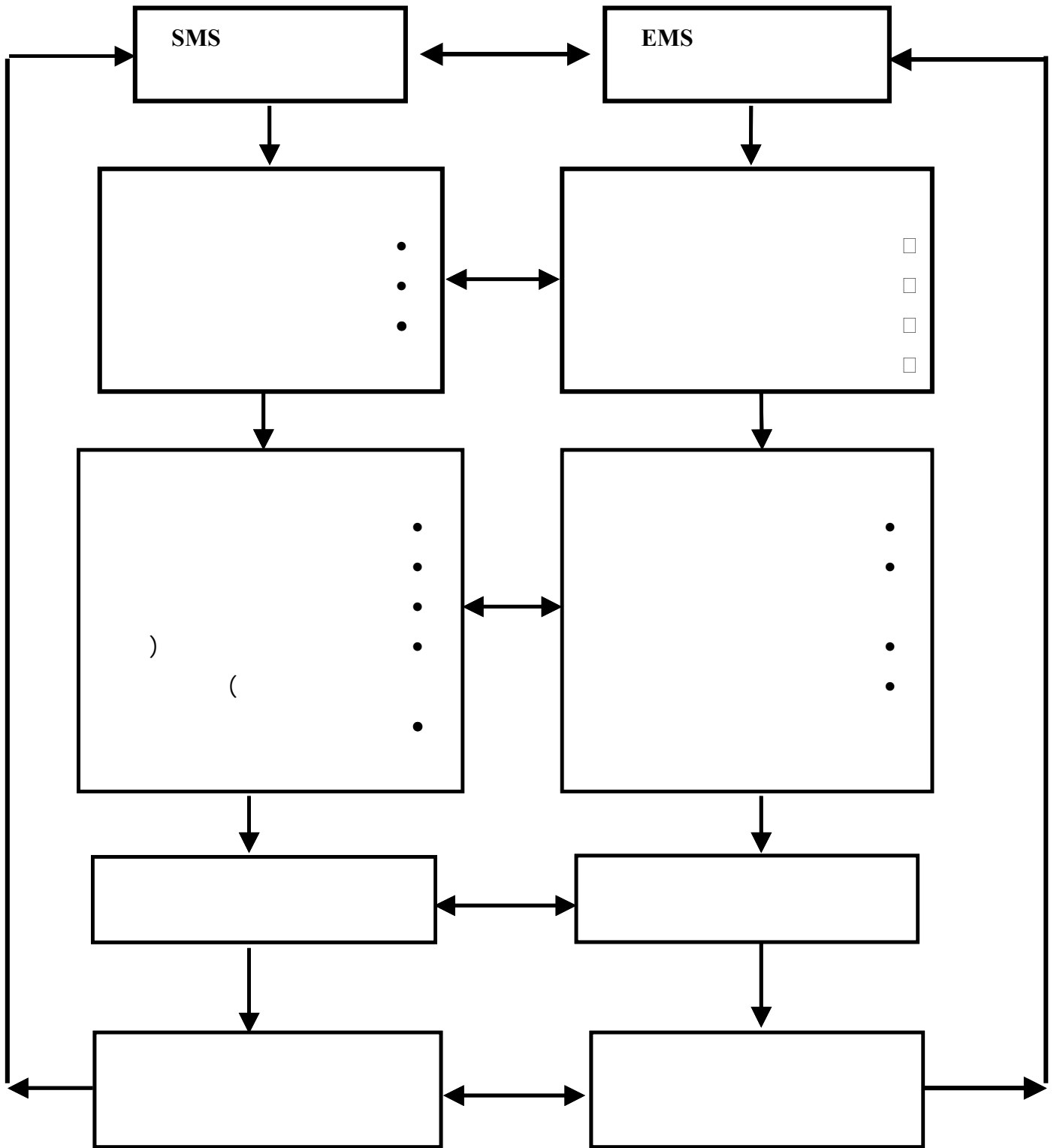
)

.( ...

( )

.SMS

EMS



SMS

EMS

( )

:

- -

.( )

.(end-of-pipe)

Cost - benefit analysis

-

( )

:

- -

- 
- 
- 

- -

(QA/QC)

:

( )

:

- 
- 
- 
- 
- 
- 

)

(

-

( )

:

- 
- 
- 
- 
- 
- 
- 
- 
- 

.QC/QA

:

"

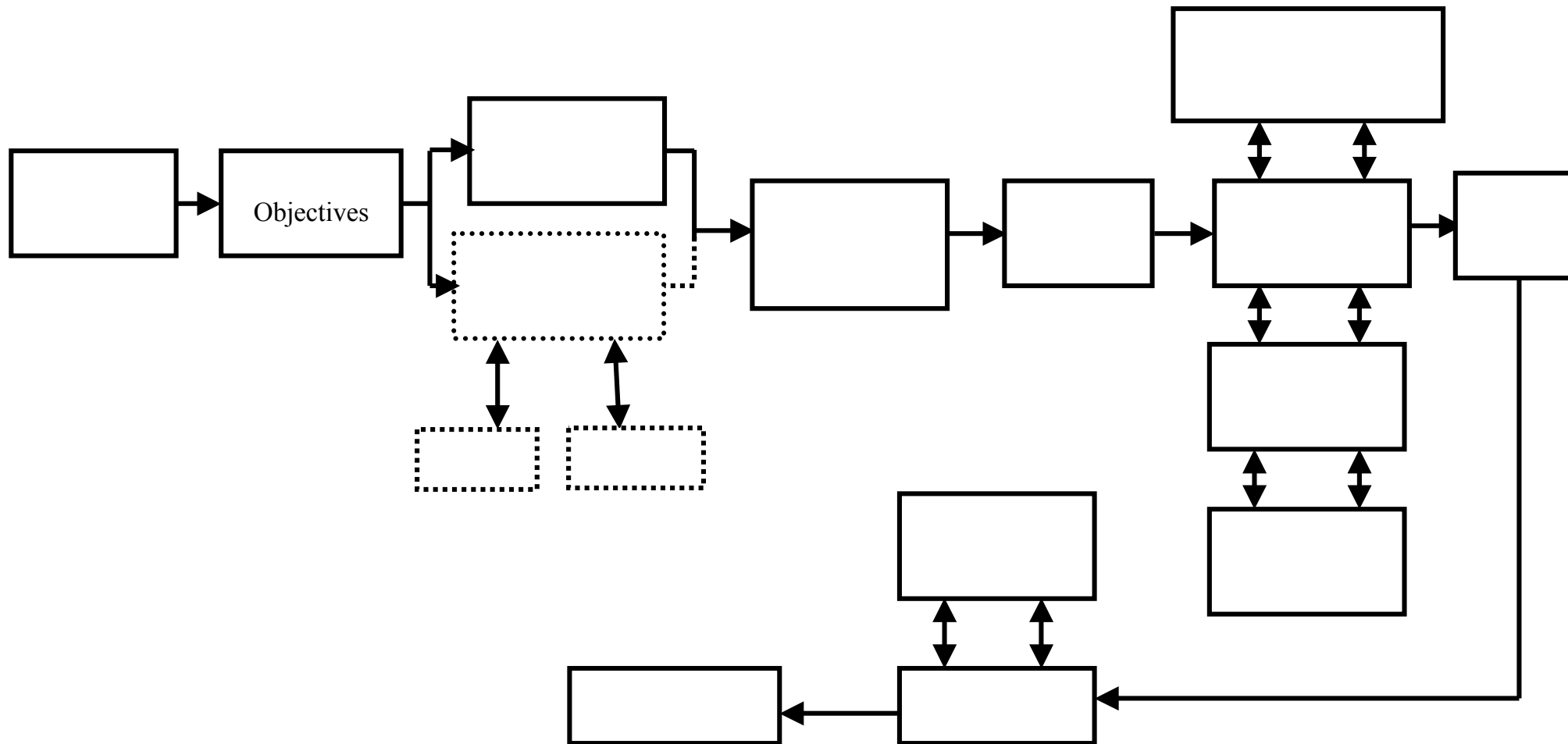
"

"

"

“ ”

( )



:( )



-

:

:

:

:

:

( )

( )

			(BOD)		
			(COD)		

-

)

:( EPAP

- 
- 
- 

trends

-

:

( )

- :
- 
- 
- 
- 
- 
- 
- 
- 
-

-

:

trends

•

( )

•

•

**time-averaged means**

frequency distribution

daily mean value

( / )

:

•

•

•

•

-

:

/

:

/

:

. Mass balance

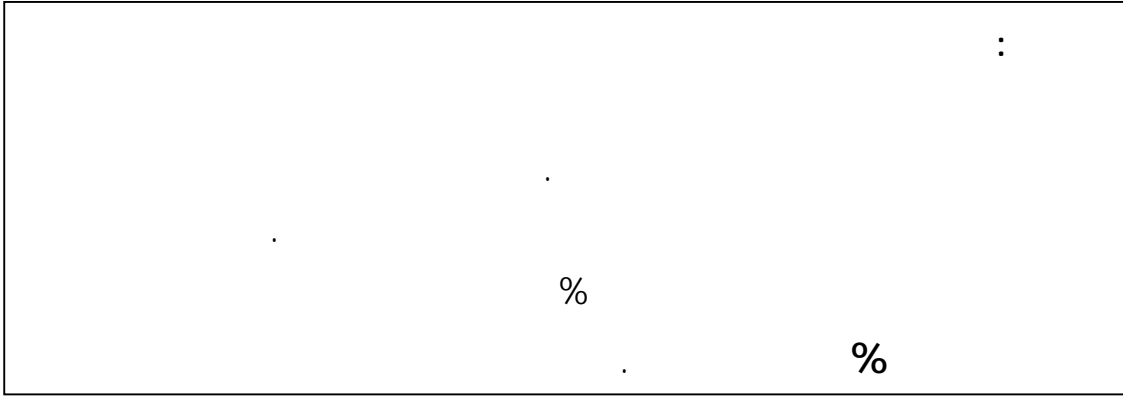
. Emission Factors

- 
- 
- 
- 

- -

(

/



)

(corrosive substances

( )

.(

surrogate parameters (



Mass balance ( ) - -

$$\boxed{\quad + \quad = \quad + \quad}$$

: ( )

.( )

.( )

**Emission factors**

- -

.( )

.( ) DSS :

:
---

- -

/

: )

(



.( )

( )

<b>Indication</b>		
	)  ( ...	

-

.( )

:( )

<b>Indication</b>		
	-	-
		: - : - : - : -

-

( )

( )

Indication		
		: - -
	( )	: ) ( - -

-

( )

جدول رقم (١٨) رصد معاملات التحكم في عمليات التشغيل

/						
						(casting)
/						
						/
/		( )				

( ) ( )

/		-				
		-				

-

( )

( )

:

•

•

•

:

-

-

-

•

:( )

:

-

-

-

:

-

-  
-  
-  
-  
-  
-  
-

( )

/		



( )

Cl, CO , CO, SO , NOx :

TRS, SO<sub>x</sub> :

. CO

( )

-

/ :

:

:

/ (Q)

•

/ (TSS)

•

( C)

•

. /O (COD<sub>cr</sub>)

•

. /O (BOD )

•

/ (N)

•

•

mS/m

•

.( )

Venturi

(grab sample)

TSS,COD

BOD

--


(BOD, COD)

: ( - )

							(casting)
							/

: ( - )

					) -		( ) (slag quenching)
					( -		
					- -		
					) -		
					( -		
					- -		
					) -		
					( -		
					- -		

					) -		
					( -		

-

:

- 
- 
- 
-



-

QA/QC

-

.()

()

-

:

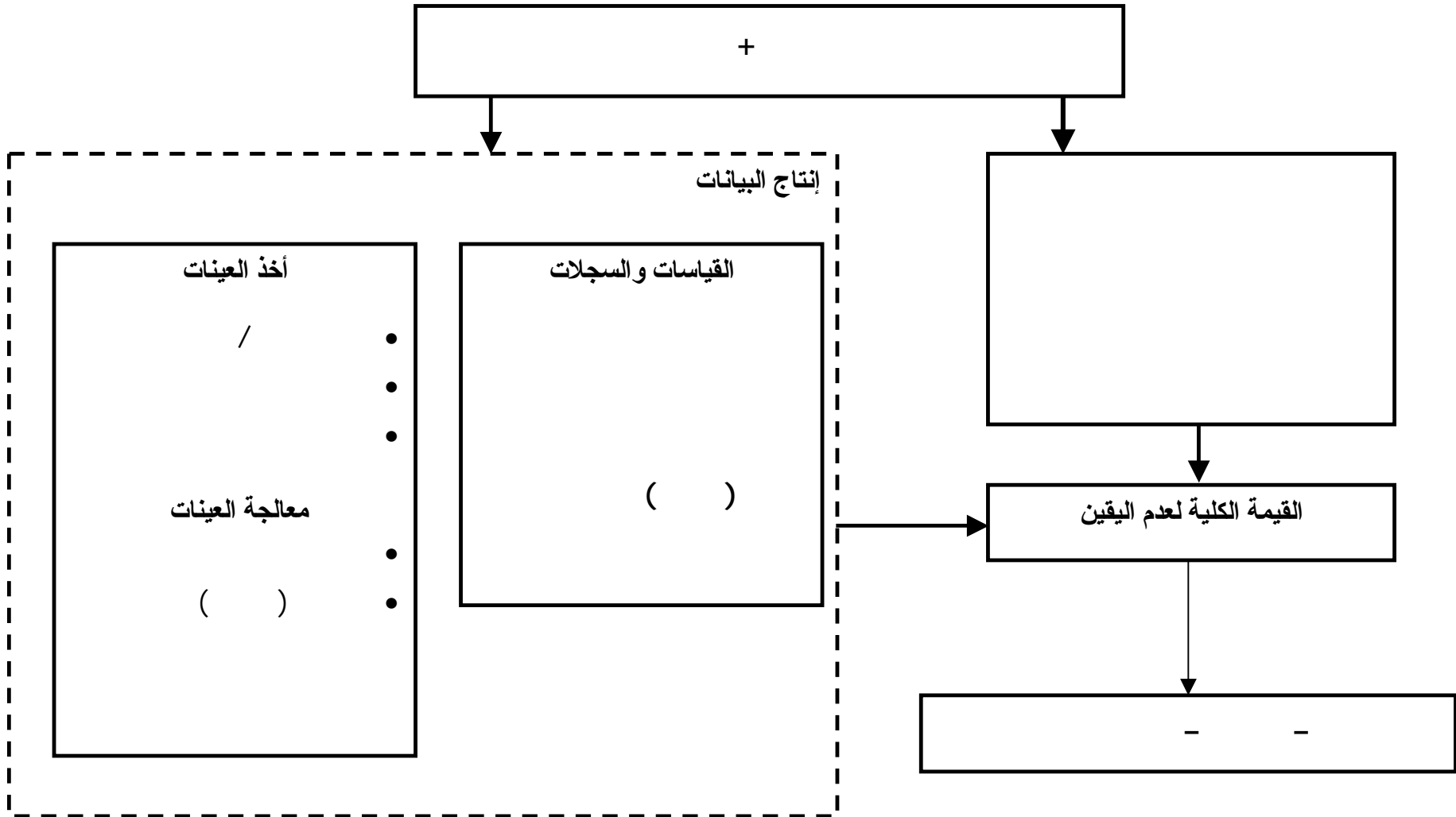
•

•

•

•

( )



: - -

:

- 
- 
- 
- 
- 

/

: )

.(

- -

EPAP

.( )

/

/

( ) - -

- -

- -

- -

.

.

.



()

**Reliability**

-1

( )

± /

%

/

Comparability : -۲

Data Production Chain : -۳



/

:

:

pH

:

:

:

/

•  
•  
•

- 
- 
- 
- 

:

( )

:

:

:( / )

:( / )

:(%O ppm / ):

/

:( / )

:( ) Residence time

:(C)

:

## Quality Control and Quality Assurance

-

### Certification

.Certification and Accreditation



( )

/

-1

-2

-3

-4

-5

-6

( / / / )

-7

- /

- /

- /

- /

-8

( )

- /

•

•

.( / / )

•

- /

•

•

.( / / )

•

-9

-10

-11

/

. / ( / ) / / /

. /

:

\*

-  
\*  
\*  
-

- \*

-  
:  
-

:

:  
-

:

\*

: - :

( )

-

-

-

-

( / )

-

( / )

-

...

)

.(

-

.( )

.

.

-

.

-

:

-

( )

.

-

:

( / / )

- 
- 
- 
- 

-

-

-

-

( )

-

•

( )

•

-

•

( )

•

)

- -

.(

- -

- 
- 
- 
- 

-

- -

mg/l

- 

m /d

- 

kg/d

- 

- -

- 
- 

-

-

-

-

-

-

- -

)

(



-

- -

-

-

-

- -

-

-

-

- -

-

-

- -

-

-

-

-

- -

- -

( )

-

-

-

-

-

-

-

( )

– " –

۱- *“Monitoring and Control Practices of Emissions in Pulp and Paper Industry in Finland”*, ۱۹۹۸, Saarinen K., Jouttijarvi T. and Forsius K., Saarinen K., Finnish Environment Institute

۲- *“Data Production Chain in Monitoring of Emissions”*, ۱۹۹۹, Saarinen K., Finnish Environment Institute.